

お客様各位

## 新製品発売のご案内

“+Weight” グリップシリーズ  
 ラウンドタイプ・ウォールナット・チェッカーグリップ  
 (Kフレーム・ラウンドバット用)



- ・Kフレーム用木製グリップ第二弾！
- ・S&W社純正のクラシックなタイプを再現。
- ・同型木製グリップと比較すると約3.5倍の重量UP！

- 重量 約74g
- 材質 ブラックウォールナット
- メッキコート・メダリオン付（真鍮製）

実銃界では軽量化に舵を切り、各社苦心していますが皮肉にもトイガンでは逆にリアルな重さが求められるという実銃とは逆転の現象がおきます。そのため本体に標準装備されるプラスチック製グリップやラバーグリップにはウエイトを装着し、極力重量増をはかってきました。

しかし、木製グリップに交換してしまうと質感は良いのですが重量が減り、興醒めしてしまうことがありました。

そこで木製グリップの背面にウエイトを装着し、可能な限り重量増を目指したのが、“+Weight”シリーズです。今後グリップはこのタイプにシフトチェンジしていきます。

第二弾はM19 2.5inchやM13 3inchなど、グリップ形状がラウンドバットのKフレームに装着可能なラウンドタイプ・チェッカーグリップです。質の良いブラックウォールナット材のみを厳選使用し、形状の再現はもちろん、仕上げ、佇まいはオリジナルの持つイメージを残しつつ、より高品質なトイガンを楽しむためのグリップを製作しました。

9月8日メーカー出荷予定

**¥7,000-** (税別)

JAN: 4 537212 009423

TRADE  MARK

**TANAKA WORKS**

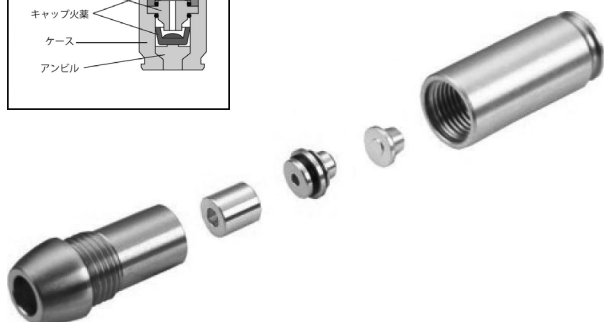
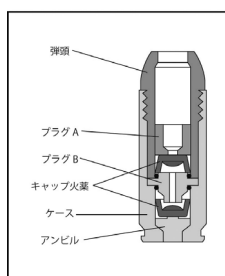
※ お手数ではございますが **8月31日(月)** までにご注文をお願いいたします。

お客様各位

## 新製品発売のご案内

### デザートイーグル .50AE モデルガンシリーズ オプション .50AE (Action Express) Wキャップカートリッジ (7発セット)

#### ダブルキャップ



- ・特許申請中の新カートリッジ！
- ・汚れに強く、銃への負担が少ない！
- ※ 専用フロントファイアリングピンWが必要です。

- 重量 約12g (1発あたり)
- 付属数 7発
- 使用火薬 7mmキャップ火薬 (別売り)

弊社初のダブルキャップカートリッジです。7mm キャップ火薬を2個使用することで迫力の発火をお楽しみいただけます。

汚れによる作動力低下が少なく、摺動面にOリングなどの消耗品を使用しない画期的なカートリッジです。(特許申請中) 火薬量が増えても、ブローバックキック力は標準カートリッジと同等にセッティングしておりますので、銃への負担を気にせずご使用いただけます。

メンテナンスや調整など、発火モデルガンの敷居の高さを排除し、醍醐味である「発火させる緊張感」を最大限に追求しました。

※ Wキャップカートリッジ専用のフロントファイアリング・ピンW (別売) に組み替えてご使用ください。

9月8日メーカー出荷予定

¥7,500- (税別)

JAN : 4 537212 009409

TRADE  MARK

TANAKA WORKS

※ お手数ではございますが 8月31日 (月) までにご注文をお願いいたします。

お客様各位

## 新製品発売のご案内

### デザートイーグル .50AE モデルガンシリーズ オプション .50AE W キャップカートリッジ専用フロントファイアリングピン W



- ・新カートリッジ専用フロントファイアリングピン！
- ・汚れに強く、銃への負担が少ない！
- ・ローダーガイドが付属！

- 重量 約10g (ファイアリングピン)
- 付属品 ローダーガイド
- ※ W キャップカート (別売り) 専用品

弊社初のダブルキャップカートリッジ専用のフロントファイアリングピンです。  
付属するローダーガイドは W キャップカートリッジを装填する際に使用できます。

※ W キャップカートリッジ専用です。シングルキャップカートでは発火しません。組み替えてご使用ください。

9月8日メーカー出荷予定

¥1,300- (税別)

JAN : 4 537212 009416

TRADE  MARK

**TANAKA WORKS**

※ お手数ではございますが **8月31日 (月)** までにご注文をお願いいたします。